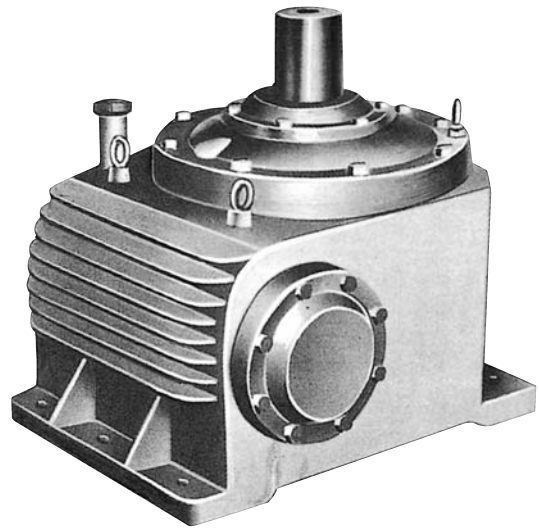
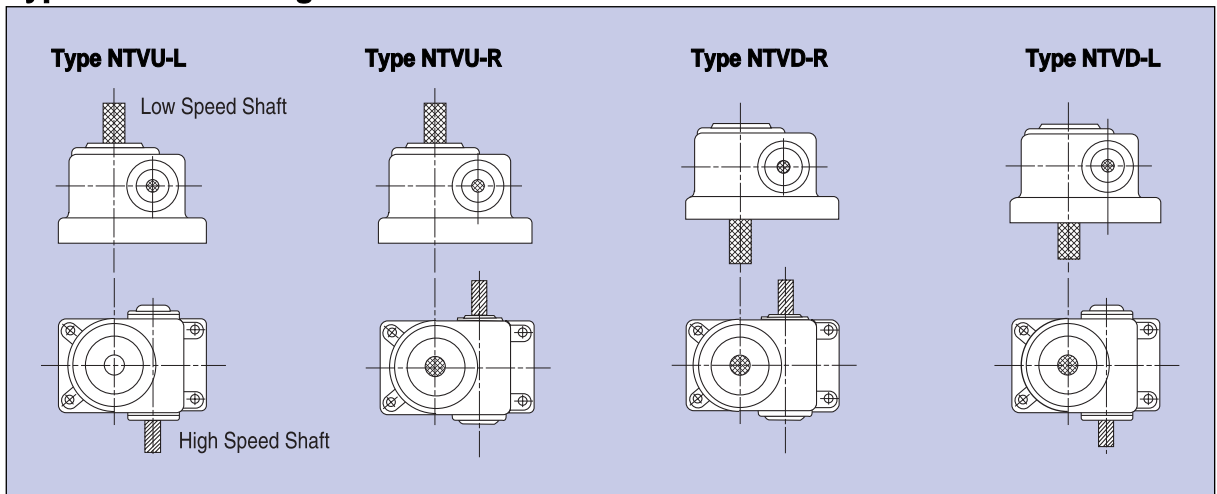


MODEL NTV



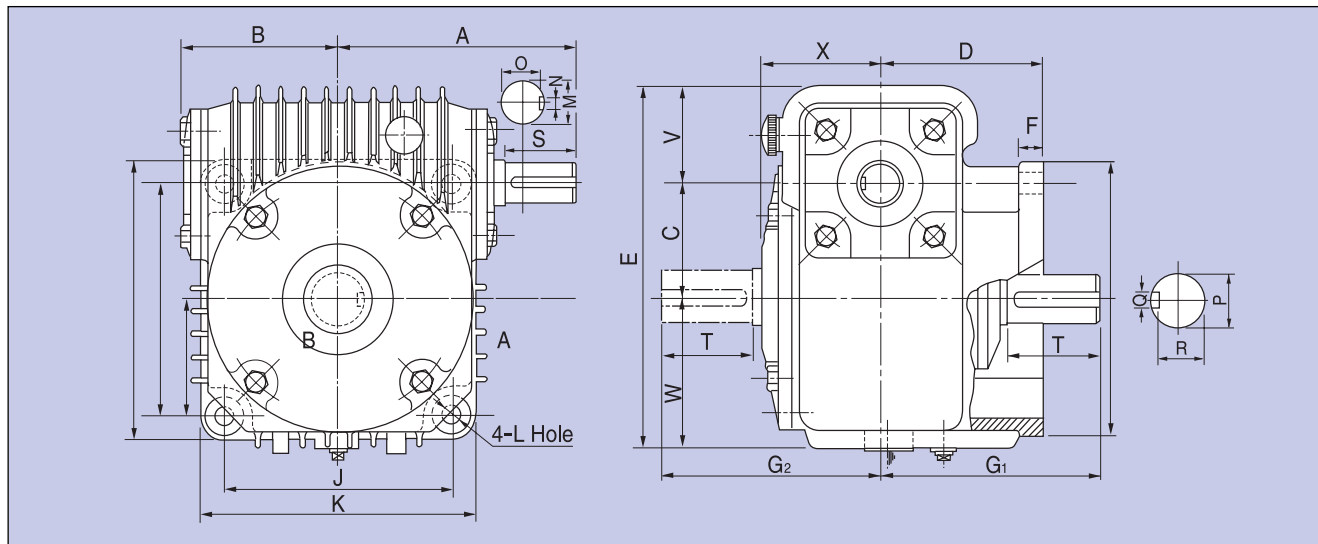
Type of Shaft Arrangement



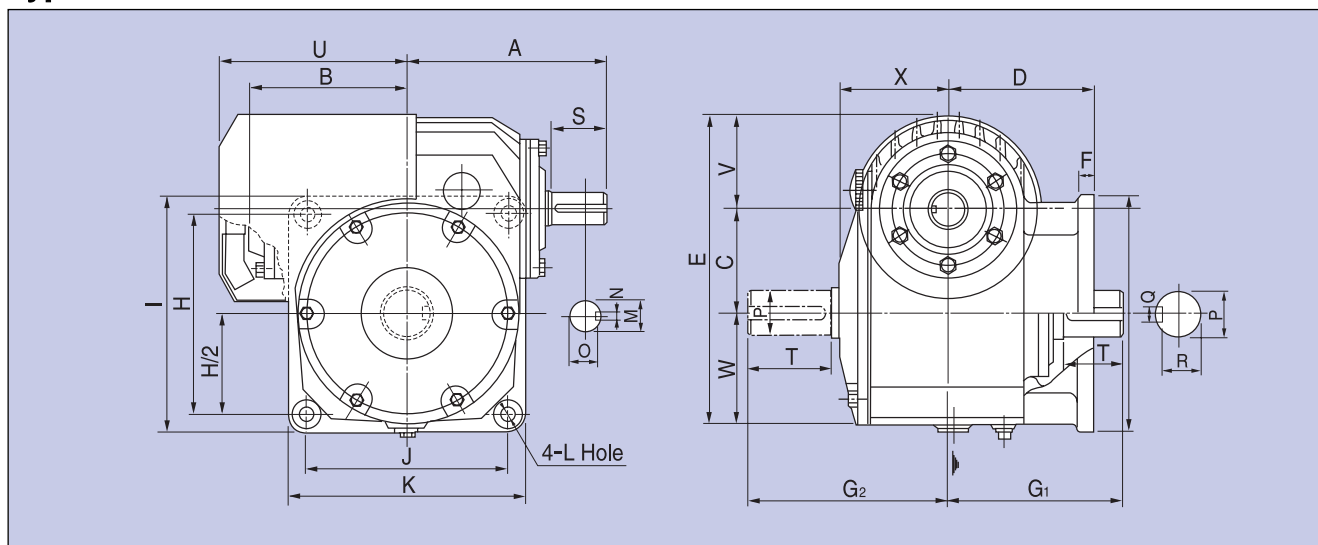
Dimensions of standard PHIT worm reducers

Size \ Type No.	50	63	75	100	125	150	175	200	250	300	350	400	450	500	550	600
A	120	140	160	205	245	280	305	350	480	520	580	635	710	785	840	900
B	82	95	115	140	195	230	250	305	400	450	520	600	630	660	690	730
C	50	63	75	100	125	150	175	200	250	300	350	400	450	500	550	600
D	90	110	125	140	180	210	250	280	360	380	430	480	490	500	520	530
E	186	217	255	320	390	445	525	590	730	865	975	1100	1290	1410	1520	1620
F	13	15	15	20	25	25	35	40	50	55	55	60	60	60	60	60
G₁	130	140	160	195	235	300	340	420	500	550	620	730	790	830	860	890
G₂	130	140	160	195	235	285	320	360	435	480	580	650	700	745	780	830
H	116	130	160	200	250	290	330	370	480	540	630	700				
I	140	160	190	240	290	340	390	440	560	650	730	800				
J	116	130	160	200	250	290	330	370	480	540	630	700	810	910	990	1190
K	140	160	190	240	290	340	390	440	560	650	730	800	900	1000	1100	1200
L	12	14	14	18	18	22	24	28	32	35	38	38	40	49	41	41
M	16	20	25	35	40	45	50	55	65	75	90	100	110	120	130	140
N	5	5	7	10	10	12	12	15	18	20	24	28	28	32	35	35
O	13	17	21	30.5	35.5	40.5	45.5	50	59	68	82	91	101	110	119	129
P	28	28	35	45	55	65	80	90	100	120	145	160	180	200	210	220
Q	7	7	10	12	15	18	20	24	28	32	38	38	42	45	50	50
R	24	24	30.5	40.5	50	59	73	82	91	110	133	148	167	186	191	204
S	30	40	40	55	70	80	80	90	110	130	150	160	180	190	210	220
T	55	55	60	80	100	120	140	160	180	200	250	280	290	320	330	350
U					250	280	300	370	485	540	630	720	750	780	830	880
V	58	67	70	90	125	135	160	175	205	240	260	300	340	360	370	380
W	78	87	110	130	140	160	190	215	275	325	365	400	500	550	600	640
X	65	80	85	110	130	155	170	190	245	270	320	360	390	410	435	465

Type No. 50~100



Type No. 125~400



Type No. 450~600

